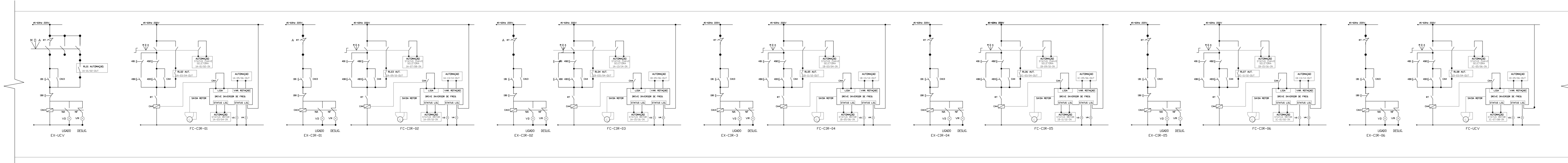
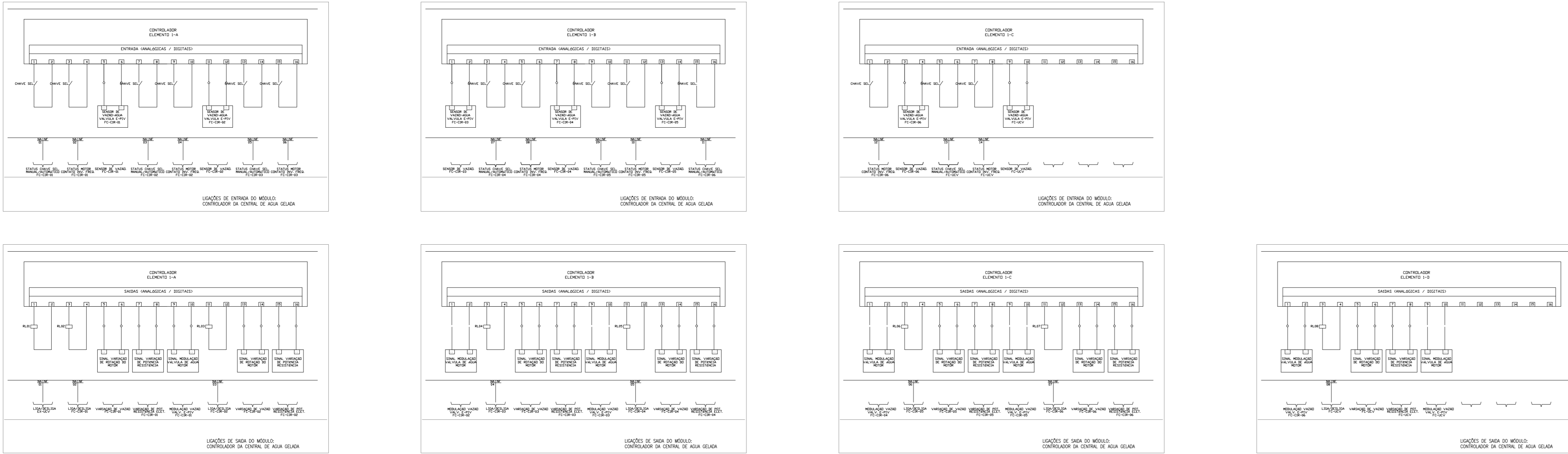


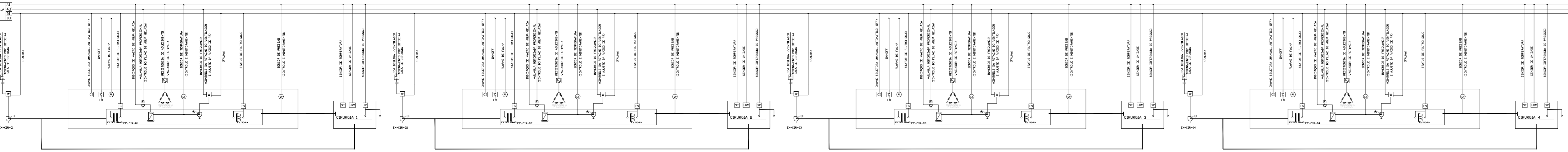
QE1-1P



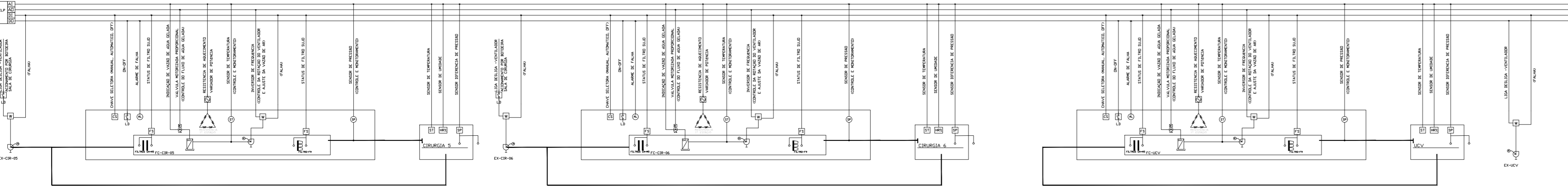
1 DIAGRAMA DE COMANDO - AUTOMAÇÃO SIESC.



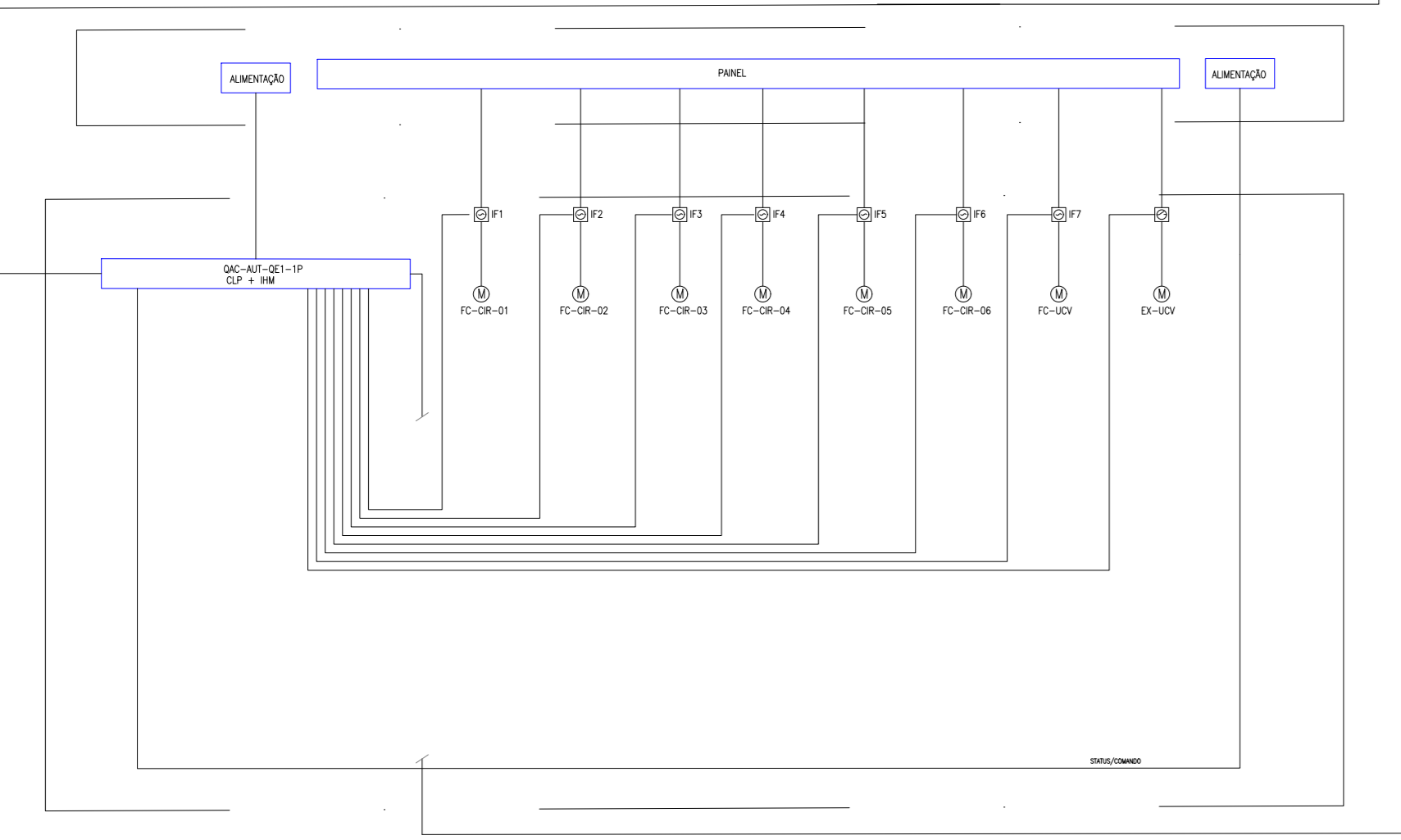
2 CONTROLADORES - ENTRADA E SAÍDA SIESC.



3 PAINEL DE CONTROLE - ENTRADA E SAÍDA SIESC.

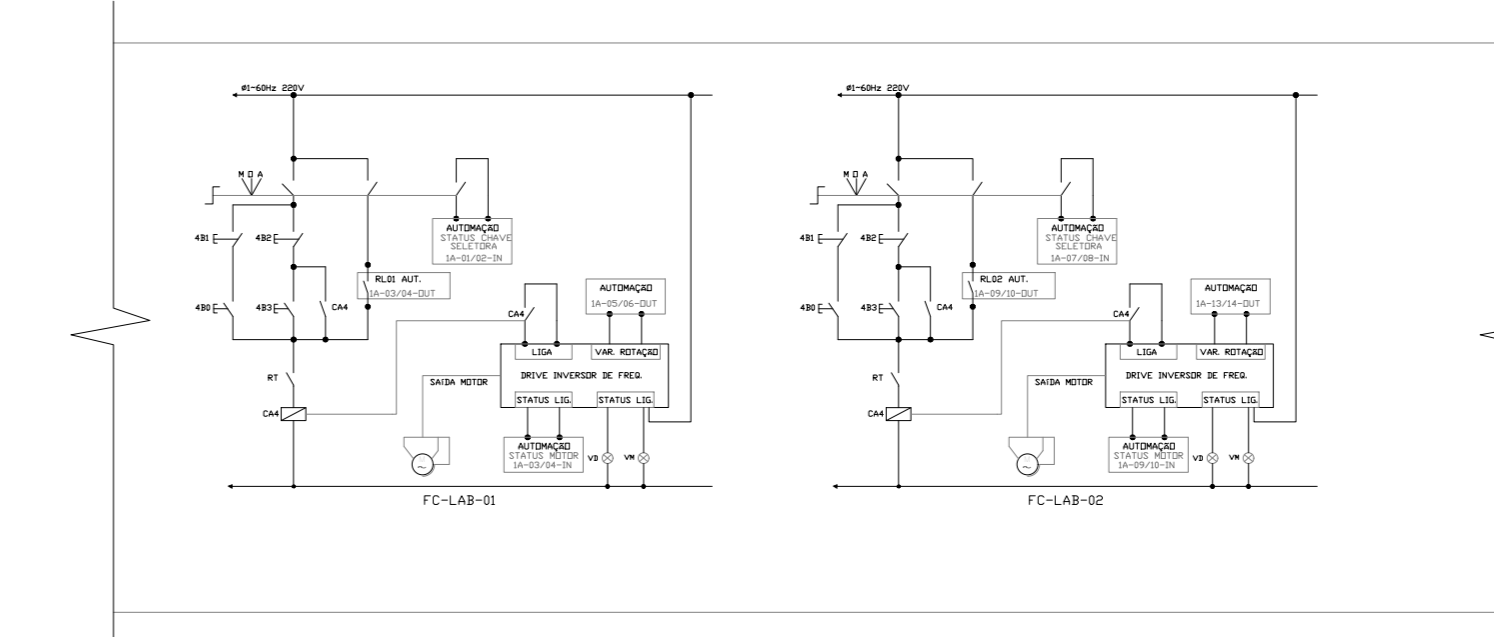


3 PAINEL DE CONTROLE - ENTRADA E SAÍDA SIESC.

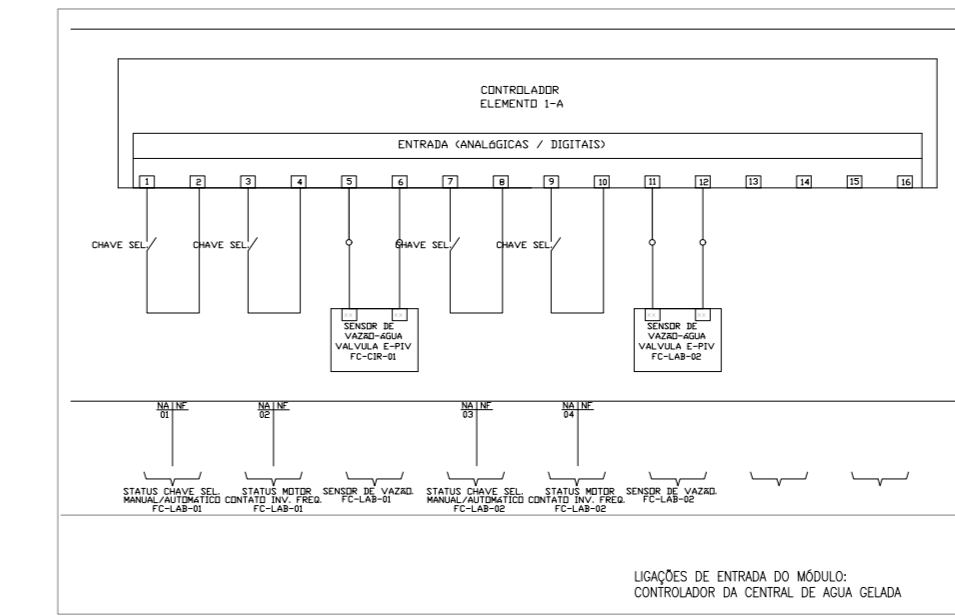


4 PAINEL DE CONTROLE - ENTRADA E SAÍDA SIESC.

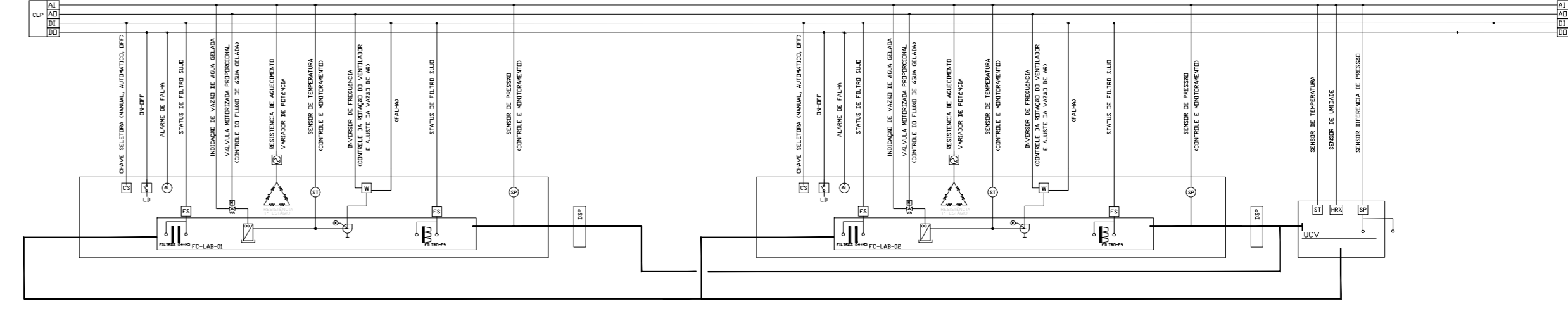
QE2-1P



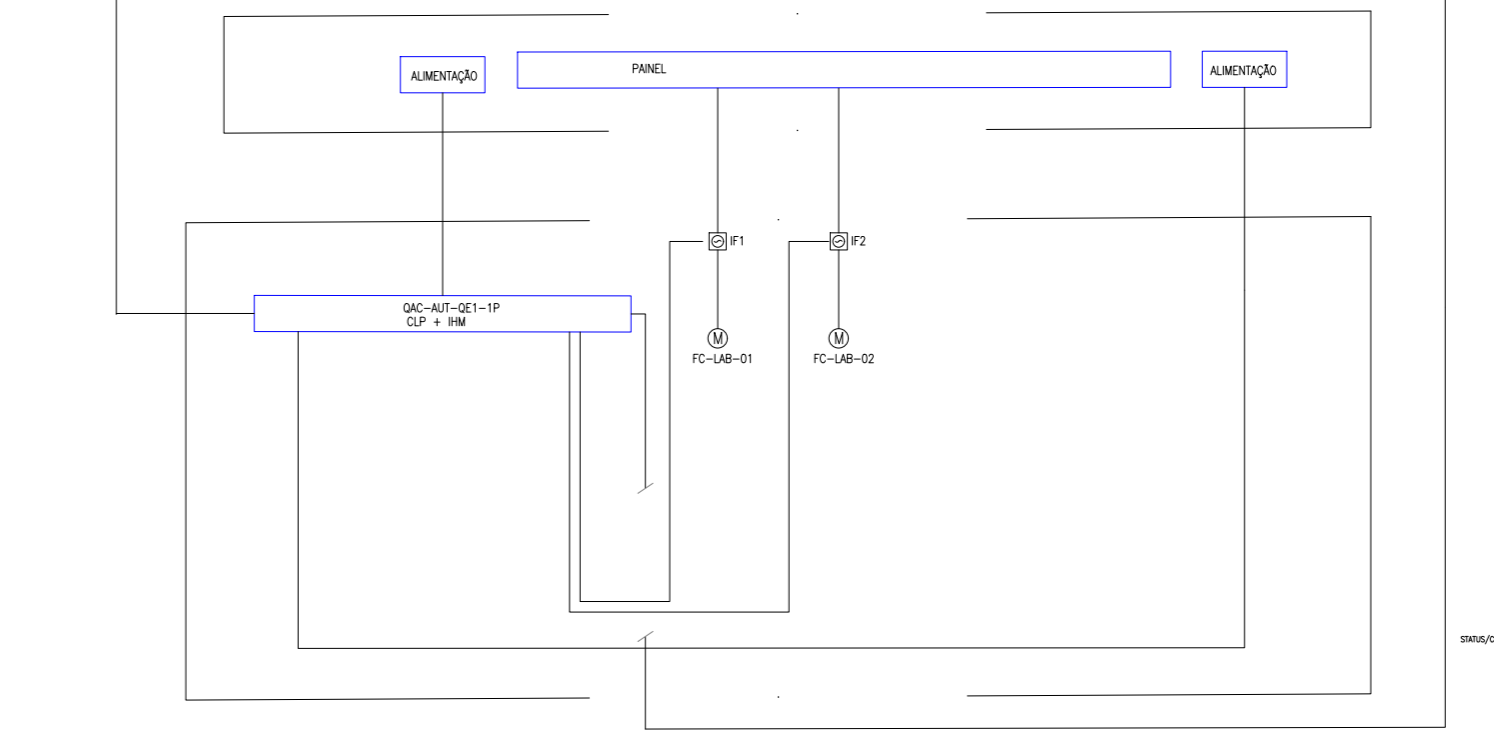
1 DIAGRAMA DE COMANDO - AUTOMAÇÃO SIESC.





2 CONTROLADORES - ENTRADA E SAÍDA SIESC.



1 PAINEL DE CONTROLE - ENTRADA E SAÍDA SIESC.



4 PAINEL DE CONTROLE - ENTRADA E SAÍDA SIESC.

0	Camilla Ribeiro	30/06/2022	Emissão Final
REV	FOR	DATA	DESCRIÇÃO
 			
PROJETO: HOSPITAL ANA NERY PLANTA: Diagramas automação-Quadros QE1-1P e QE2-1P			NOME DO PROJETO: CLIMATIZAÇÃO FASE DO PROJETO: PROJETO EXECUTIVO
AUTOR: Francisco José do Espírito Santo MECÂNICO-CREA-BA-24.524-D		CONTRATO: 20211223-01 DATA CONTRATO: 27/12/2021	MANFRO: UF: SALVADOR - BA ANALISTA DE ARQUITETURA: XXXXXXXX
ENDREÇO: Rua Beneditina Moreira, Casa 17 Agua Salveir - BA		Nº ART: BA20220152632	MANFRO: UF: SALVADOR - BA ANALISTA DE ARQUITETURA: XXXXXXXX
DESENHO: Camilla Ribeiro		REVISÃO: Francisco José	SAIRES: CAIXA D'ÁGUA XXXXXXXX
EMPRESA: FAPEX FJS ENGENHARIA		NOME DO ARQUIVO: CLM-FJS-20211223-01-FAB-202-Paralela-Baixa - 1º Pav. - SIESC 1 - Caixa	ESCALA: 69/72 SIESC